



## ПОДВЕСКА ДЛЯ ПОТРОХОВ



---

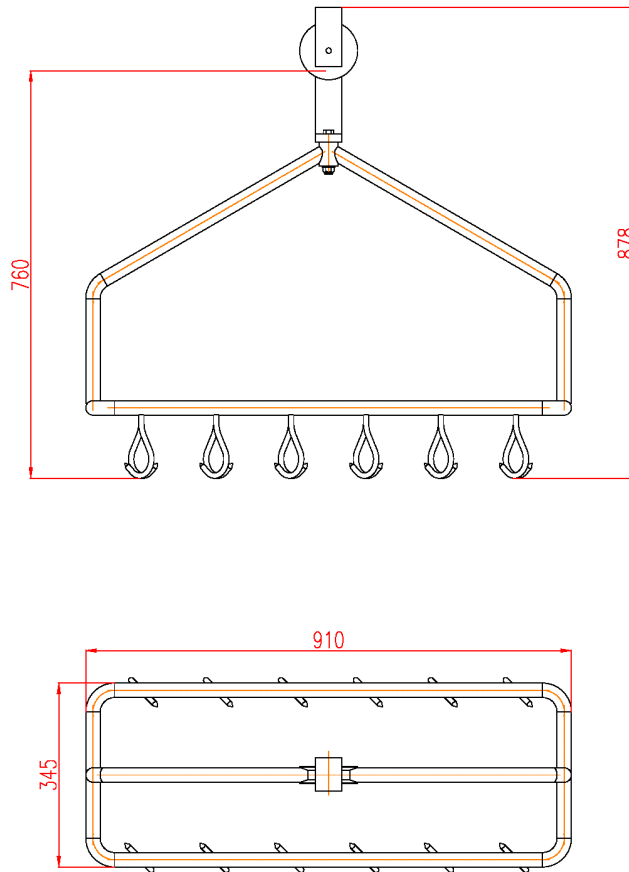
**Strojírna Pálava Maxima s.r.o.**

DESÁTKOVÁ 124/15, 623 00 BRNO KOHOUTOVICE

Provoz : TOVÁRNÍ 34, 679 32 SVITÁVKA

tel: +420 - 516 453 834, fax: +420 - 516 453 834

e-mail: [info@s-palava.cz](mailto:info@s-palava.cz); [www.s-palava.cz](http://www.s-palava.cz)



Предназначена к подвешиванию и транспорту потрохов по подвесному пути прямоугольного сечения в убойных цехах для КРС и свиней. Рама подвески из сварных трубок из нержавеющей стали. На раму приварены крючки на которые навешиваются потрохов. Подвеска вращательно подвешена на крюке для подвесного пути прямоугольного сечения.

### **Технические данные**

Длина	910 мм
Ширина	345 мм
Высота	878 мм
Масса	12 кг